

**GMINA GIBY
GIBY 74A
16-5-6 GIBY**

Znak sprawy: ZP.271.14.2020

Dotyczy : postępowania w trybie przetargu nieograniczonego na

“Budowa Remizy dla OSP Giby “

Gmina Giby , Giby 74A 16-506 Giby informuje, że wpłynęły zapytania dotyczące przetargu nieograniczonego pn. - Budowa Remizy dla OSP Giby

1. W projekcie elektrycznym jest brak schematu zasilania budynku? Według schematu rozdzielni zasilanie ma być z istniejącej TL (tablicy licznikowej). Proszę o wskazanie miejsca w którym miejscu się znajduje w/w tablica licznikowa?

Odpowiedź:

Projekt budowlany obejmował swoim zakresem instalacje elektryczne wewnętrzne. Zasilanie obiektu odbywać się będzie ze złącza kablowo pomiarowego umieszczonego przy granicy działki.

Od złącza kablowego ZKP do tablicy rozdzielczej projektowanego budynku należy ułożyć wewnętrzną linię zasilającą WLZ kablem typu YKY 4x10mm².

Kabel ułożyć w rowie kablowym na głębokości 0,7m na podsypce z piasku o gr. 10 cm (rów głębokości 0,8m), przysypać warstwą piasku gr. 10 cm, następnie 25cm warstwą gruntu kategorii II (bez kamienia i gruzu) po czym przykryć folią ochronną koloru niebieskiego i zasypać rów kablowy zagęszczając grunt warstwami. W gruntach nie piaszczystych kable należy układać linią falistą z zapasem 3-4% na kompensację przesunięć gruntu. W trakcie zasypywania rowu kablowego należy zagęszczać warstwy gruntu co około 0,2m. Zostawić zapas kabla minimum 2m.

Wszystkie skrzyżowania z projektowaną oraz istniejącą infrastrukturą techniczną zabezpieczyć rurami osłonowymi.

Prace wykonać zgodnie z normą N SEP-E-004 „Elektroenergetyczne i sygnalizacyj-

4. Według SIWZ: brama przesuwana automatycznie sprzężana z syreną alarmową i ręczną, proszę o publikację dostarczenie schematu elektrycznego w/w podłączenia?

Odpowiedź:

Syrena będzie dostarczona, jest w posiadaniu Zamawiającego, system ma działać w sposób zapewniający otwieranie i zamykanie bramy wraz z sygnalizacją alarmową.

5. Czy w/w zadaniu syrena alarmowa jest do zamontowania, jeżeli tak to proszę o dostarczenie specyfikacji w/w urządzenia? Jeżeli jest już zamontowana proszę o wskazania miejsca w którym jest zamontowana i publikacji DTR urządzenia?

Odpowiedź:

Syrena będzie dostarczona, jest w posiadaniu Zamawiającego, system ma działać w sposób zapewniający otwieranie i zamykanie bramy wraz z sygnalizacją alarmową.

6. Proszę o załączenie projektu zasilania elektrycznego budynku.

Odpowiedź:

Projekt budowlany obejmował swoim zakresem instalacje elektryczne wewnętrzne.

Zasilanie obiektu odbywać się będzie ze złącza kablowo pomiarowego umieszczonego przy granicy działki.

Od złącza kablowego ZKP do tablicy rozdzielczej projektowanego budynku należy ułożyć wewnętrzną linię zasilającą WLZ kablem typu YKY 4x10mm².

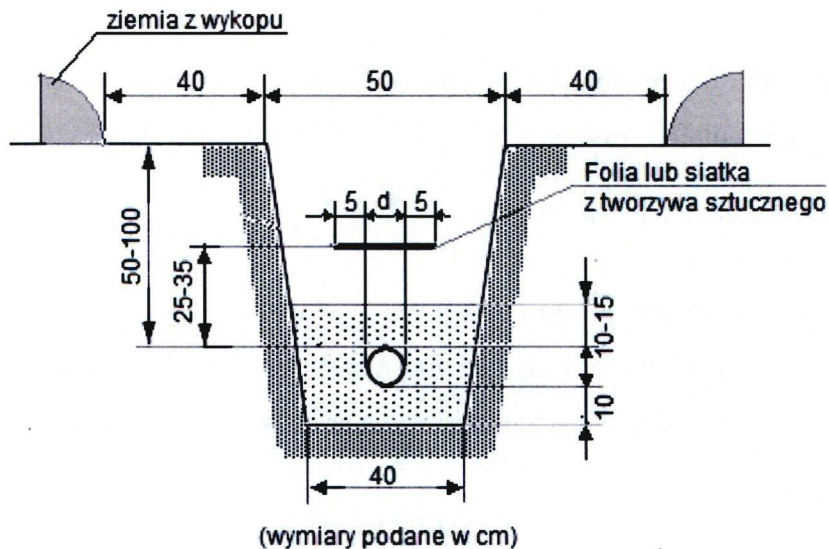
Kabel ułożyć w rowie kablowym na głębokości 0,7m na podsypce z piasku o gr. 10 cm (rów głębokości 0,8m), przysypać warstwą piasku gr. 10 cm, następnie 25cm warstwą gruntu kategorii II (bez kamienia i gruzu) po czym przykryć folią ochronną koloru niebieskiego i zasypać rów kablowy zagęszczając grunt warstwami. W gruntach nie piaszczystych kable należy układać linią falistą z zapasem 3-4% na kompensację przesunięć gruntu. W trakcie zasypywania rowu kablowego należy zagęszczać warstwy gruntu co około 0,2m. Zostawić zapas kabla minimum 2m.

Wszystkie skrzyżowania z projektowaną oraz istniejącą infrastrukturą techniczną za-

bezpieczyć rurami osłonowymi.

Prace wykonać zgodnie z normą N SEP-E-004 „Elektroenergetyczne i sygnalizacyjne linie kablowe. Projektowanie i budowa.”

Sposób układania kabla:



Przed zasypaniem kabla należy wykonać inwentaryzację geodezyjną.

7. Czy zamawiający ma uzgodnienia z rzeczoznawcą do spraw p.poż. usytuowanie przeciwpożarowego wyłącznika prądu i oświetlenia awaryjnego? (Przeciwpożarowy wyłącznik prądu powinien znajdować się na zewnątrz budynku lub w wydzielonej strefie pożarowej)

Odpowiedź:

Inwestor nie posiada uzgodnień z rzeczoznawcą.

Przeciwpożarowy wyłącznik prądu należy umieścić na zewnątrz budynku w oddzielnej obudowie,

Miejsce zainstalowania TG jest na projekcie budowlanym. Budynek o takiej kubaturze nie wymaga uzgodnienia z rzeczoznawcą.

8. W przedmiarze nie ma syreny czy należy ją doliczyć do wyceny?

Odpowiedź:

Syrena będzie dostarczona, jest w posiadaniu Zamawiającego , system ma działać w sposób zapewniający otwieranie i zamykanie bramy wraz z sygnalizacją alarmową.

9. Jeśli tak to proszę o podanie danych technicznych syreny miejsca montażu i sposobu jej sterowania-miejscowo czy zdalnie ?

Odpowiedź:

Syrena będzie dostarczona, jest w posiadaniu Zamawiającego , system ma działać w sposób zapewniający otwieranie i zamykanie bramy wraz z sygnalizacją alarmową.

10. W jakim miejscu będzie zamontowana rozdzielnia główna TG?

Odp: Miejsce zainstalowania TG jest wskazane na projekcie budowlanym

Sporządził:

Jolanta Bagińska

Zatwierdził:

WÓJT GMINY GIBY

Robert Bagiński

